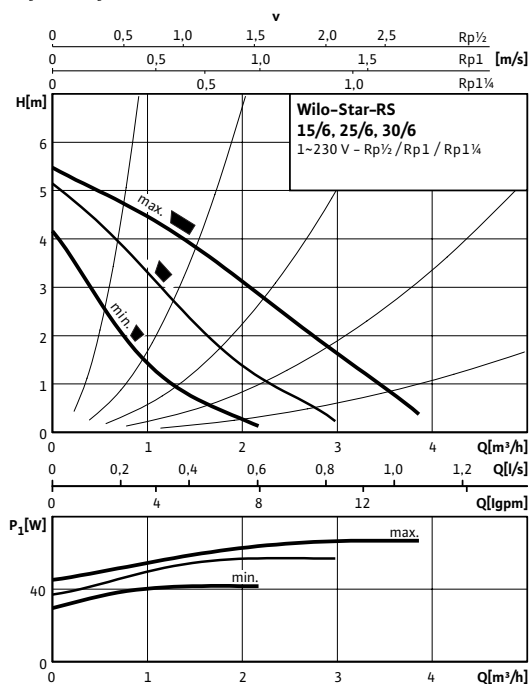
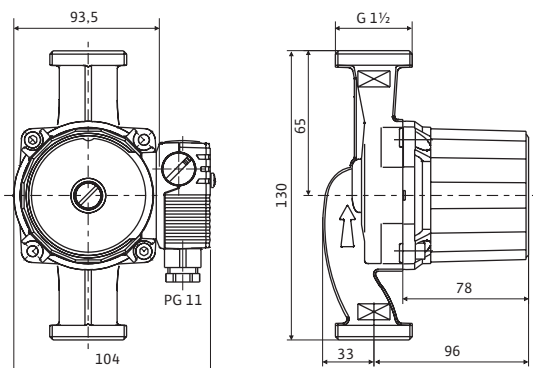


Лист данных: Wilo-Star-RS 25/6-130

Характеристики



Габаритный чертеж

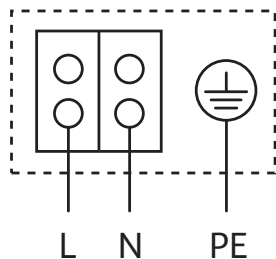


Мотор в горизонтальном положении.

Возможные положения клеммной коробки: 3, 6, 9 и 12 часов.

При поставке клеммная коробка находится в положении 3 часа

Схема подключения



Мотор, устойчивый к токам блокировки

Однофазный мотор (EM), 2-полюсный - 1-230 В, 50 Гц со встроенным конденсатором

Допустимая перекачиваемая среда (другие среды по запросу)

Вода систем отопления (согласно VDI 2035)

Водогликолевая смесь (макс. 1:1; при доле гликоля более 20 % необходимо проверять рабочие характеристики)

Допустимая область применения

Диапазон температур при макс. температуре окружающей среды +40 °C

-10...+110 °C

Макс. допустимое рабочее давление

P_{max}

10 bar

Подсоединения к трубопроводу

Резьбовое соединение труб

Rp 1

Резьба

G 1 $\frac{1}{2}$

Габаритная длина

L_0

130 мм

Мотор/электроника

Электромагнитная совместимость EN 61800-3

Создаваемые помехи EN 61000-6-3

Помехозащищенность EN 61000-6-2

Регулирование частоты вращения -

Степень защиты IP 44

Класс нагревостойкости изоляции F

Подключение к сети 1-230 В, 50 Гц

Частота вращения N 2480 / 2750 / 2840 об/мин

Потребляемая мощность P_1 43 / 61 / 84 W

Потребление тока I 0,20 / 0,28 / 0,36 A

Защита мотора не требуется (устойчив к токам блокировки)

Резьбовой ввод для кабеля PG 1x11

Материалы

Корпус насоса Серый чугун (ENGJL-200)

Рабочее колесо Синтетический материал (PP - 40% GF)

Вал насоса Нержавеющая сталь (X40Cr13)

Подшипники Металлографит

Лист данных: Wilo-Star-RS 25/6-130

Минимальный подпор на всасывающем патрубке во избежание кавитации при температуре перекачиваемой воды

Минимальный подпор при 50/95 /110°C	0,5 / 3 / 10 m
-------------------------------------	----------------

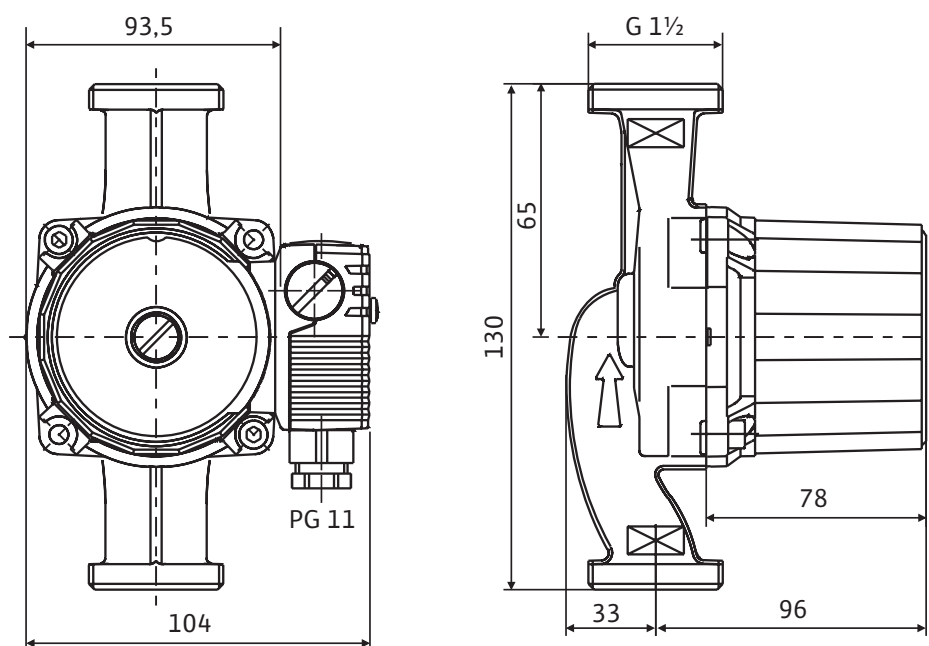
Данные для заказа

Изделие	Wilo	
Арт.-№	4033782	
Тип	Star-RS 25/6-130	
Вес, прим.	<i>m</i>	2.480 кг

Исполнение ...RG с корпусом из бронзы
 Исполнение ...L с патрубком для подключения быстродействующего вентиляционного клапана

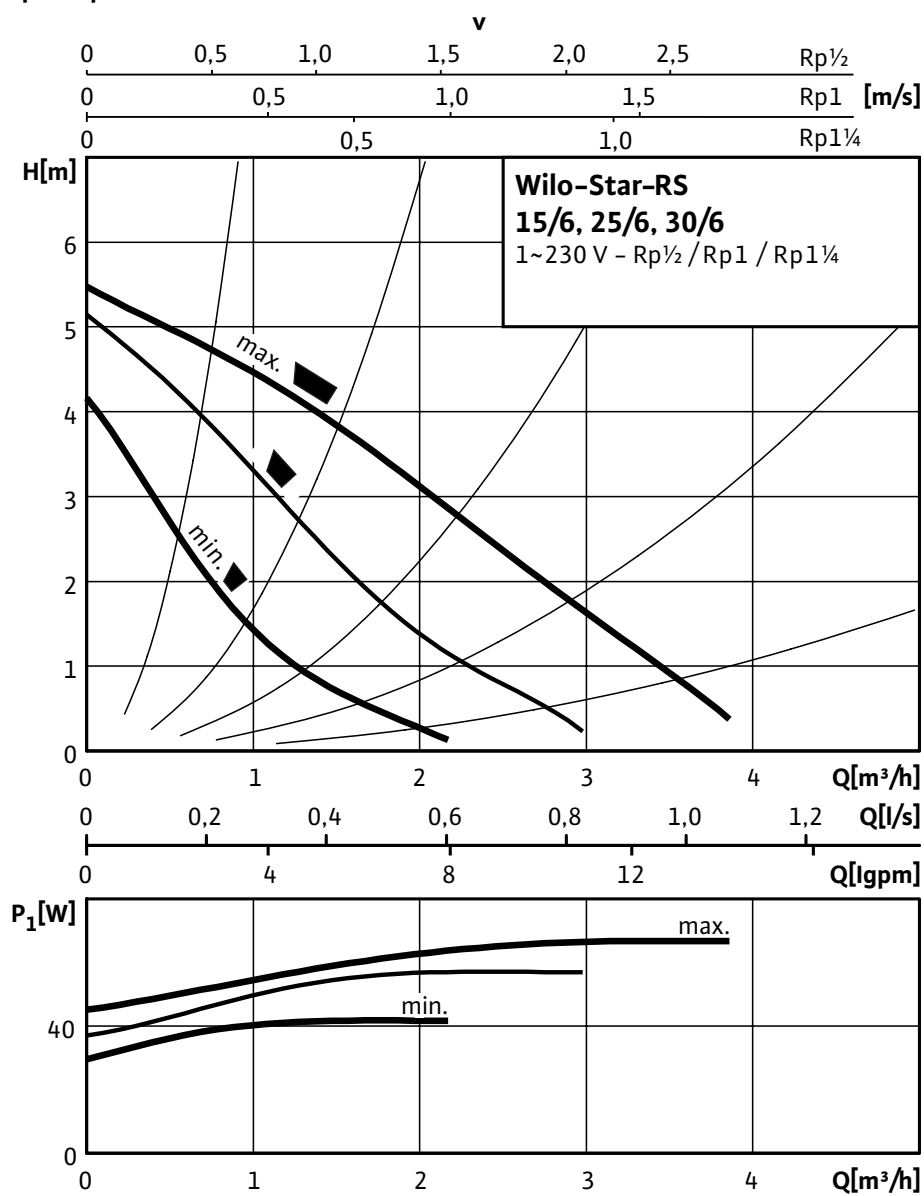
Размеры и габаритные чертежи: Wilo-Star-RS 25/6-130

Габаритный чертеж



Характеристики: Wilo-Star-RS 25/6-130

Характеристики



Данные для заказа: Wilo-Star-RS 25/6-130

Данные для заказа		
Изделие	Wilo	
Тип	Star-RS 25/6-130	
Арт.-№	4033782	
Номер EAN	4016322364269	
Ценовая группа	W0	
Вес брутто	<i>m</i>	2,48 кг
Вес, прим.	<i>m</i>	2,48 кг
Штук на поддон	280	

Тексты заявок: Wilo-Star-RS 25/6-130

Циркуляционный насос с мокрым ротором для установки в трубах с ручной трехступенчатой регулировкой частоты вращения. С устойчивым к токам блокировки мотором. Корпус насоса из серого чугуна (в зависимости от типа может применяться бронза), рабочее колесо из упрочненного стекловолокном синтетического материала, вал из нержавеющей стали с угольными подшипниками скольжения с металлической пропиткой. Серийное применение в системах холодной воды с температурой до -10°C . Высокая эксплуатационная надежность благодаря перфорированному валу и фильтрующему устройству перед картриджем

Материалы

Корпус насоса: Серый чугун (ENGJL-200)

Рабочее колесо: Синтетический материал (PP - 40% GF)

Вал насоса: Нержавеющая сталь (X40Cr13)

Подшипники: Металлографит

Допустимая перекачиваемая среда (другие среды по запросу)

Макс. расход: $4 \text{ м}^3/\text{ч}$

Макс. напор: 6.0 М

Подсоединения к трубопроводу

Резьбовое соединение труб: Rp 1

Габаритная длина: 130 мм

Мотор/электроника

Электромагнитная совместимость: EN 61800-3

Создаваемые помехи: EN 61000-6-3

Помехозащищенность: EN 61000-6-2

Регулирование частоты вращения: –

Степень защиты: IP 44

Класс нагревостойкости изоляции: F

Подключение к сети: 1~230 В, 50 Гц

Частота вращения: 2480 / 2750 / 2840 об/мин

Номинальная мощность мотора: 38 / Вт21 / Вт11 Вт

Потребляемая мощность 1~230 В: 43 / 61 / 84 Вт

Ток при 1~230В: 0,20 / 0,28 / 0,36 А

Максимальный ток: 0,36 / А0,28 / А0,20 А

Защита мотора: не требуется (устойчив к токам блокировки)

Резьбовой ввод для кабеля: 1x11

Данные для заказа

Арт.-№: 4033782

Номер EAN: 4016322364269

Вес, прим.: 2.480 кг

Изделие: Wilo

title_product_internet_plusWilo: Wilo-Star-RS 25/6-130